

## FORMULARIO PARA CADASTRO DE MERCADORIAS

### BÁSICO

<b>RAZÃO SOCIAL EMPRESA</b>	PLASTZAN INDUSTRIA E COMERCIO DE PLASTICOS LTDA
<b>CNPJ</b>	07.399.260/0001-20
<b>DESCRIÇÃO PRODUTO</b>	COPOPLAST ABNT 50ML TRANSPARENTE
<b>DESCRIÇÃO EMBALAGEM</b>	50 PACOTES COM 100 COPOS (50X100)
<b>COMPLEMENTO</b>	POLIESTIRENO ATÓXICO
<b>CÓDIGO INTERNO EMPRESA</b>	2
<b>ORIGEM</b>	
<b>NCM</b>	39241000
<b>VALIDADE (EM DIAS)</b>	
<b>CONTÉM GLUTEN?</b>	
<b>OUTRAS INFORMAÇÕES</b>	

### MAIOR UNIDADE DE VENDA

	PRODUTO	CAIXAS
<b>LARGURA CM</b>	4,5	360
<b>ALTURA CM</b>	4,2	460
<b>PESO BRUTO TOTAL G</b>	0,75	
<b>PESO LIQUIDO TOTAL</b>	0,75	
<b>COMPRIMENTO</b>		340
	<b>MULTIPLICADOR 1</b>	<b>MULTIPLICADOR 2</b>
<b>QUANTIDADE DE EMBARQUE</b>		
<b>CÓDIGO DE BARRAS DUN14</b>	7898930340 14 2	

### EMBALAGEM INTERMEDIÁRIA

	MULTIPLICADOR 1	MULTIPLICADOR 2
<b>QUANTIDADE DE EMBARQUE</b>		
<b>CÓDIGO DE BARRAS</b>		

### MENOR UNIDADE DE VENDA

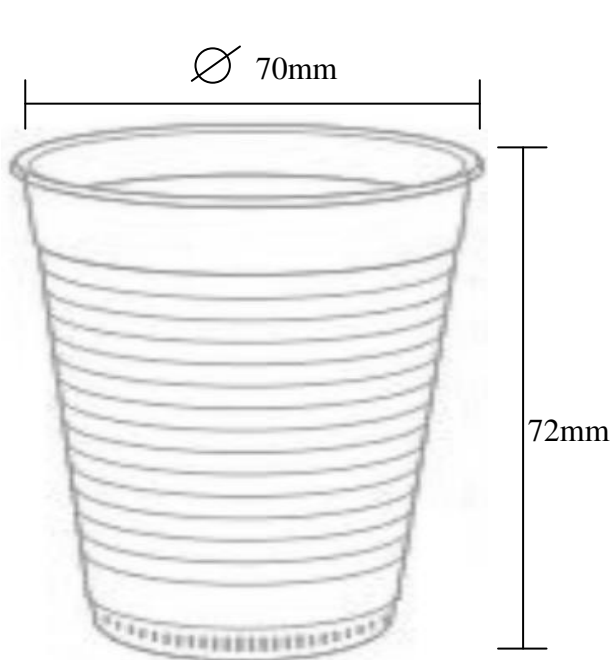
<b>CÓDIGO DE BARRAS EAN13</b>	7898930340 01 2
-------------------------------	-----------------

### PALETIZAÇÃO

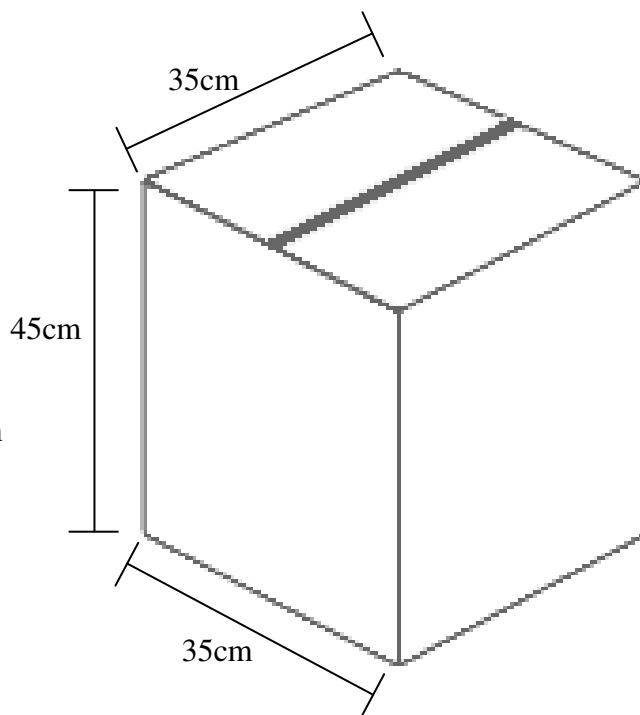
<b>LASTRO (CAMADA)</b>	0
<b>ALTURA</b>	0
<b>QUANTIDADE IDEAL</b>	0

Copo plástico descartável para água com capacidade de 180ml fabricado em poliestireno (PS) atóxico branco ou transparente. Produzido em conformidade com a norma ABNT NBR 14865. Embalado em caixa com 25 pacotes de 100 unidades.

FICHA TÉCNICA	
1. Marca Comercial	2. Nome comercial
IBRAS COPOS DESCARTÁVEIS	COPO PLÁSTICO DESCARTÁVEL IBRASDE
3. Composição (Tipo de resina)	
POLIESTIRENO DE ALTO IMPACTO E POLIESTIRENO CRISTAL	
4. Dimensões / gramatura do produto	5. Dimensões / peso bruto da caixa
72mm x d70mm / 1,62g	35cm x 35cm x 45cm / 4,15kg
6. Textura da parede	7. Tonalidade
ESTRIADO VERTICAL	BRANCO OU TRANSPARENTE
8. Capacidade volumétrica	9. Quantidade por pacote
180ml	100 COPOS
10. Código barras EAN (pacote)	11. Código barras DUN (caixa)
7898949834021 (branco) 7898949834014 (transparente)	7898949834717 (branco) 7898949834724 (transparente)



Dimensões do produto



Dimensões da caixa



Ilustrações do produto



Ilustrações do pacote



Ilustrações da caixa



Filtro de Papel 103 Brigitta com 30 unidades

Coador / Filtro de Papel para Café em Pó - Tamanho 103 da marca Brigitta.

Modo de Preparo:

Dobrar o coador / Filtro de papel nas áreas indicadas na embalagem e colocar no suporte para coador 103;

Para preparar 20 xícaras de café (50 ml), colocar 4 colheres de sopa bem cheia de pó (80g).

Acrescentar 1000 ml de água, lenta e continuamente. Evitar adoçar a água e mexer com a colher para que o coador não se rompa.

Fechamento por prensagem mecânica (sem costura ou adesivo);

Dupla prensagem;



Documento enviado para assinatura ao(s): NÃ O HÃ OU NÃ O INFORMADO.

Para verificar a(s) assinatura(s), utilize o seu validador preferencial.

e-CAM | PROCESSO ELETRÔNICO | <<<<>>DOCUMENTO OFICIAL<<<>> DATA / HORA: 28/10/2025 11:00:38 | CÃ MARA MUNICIPAL DE VOTUPORANGA/SP.

CHAVE DE ACESSO: PROT M-479442-2J3N3K-0R1T8P | Para validar acesse nosso Portal em: <http://www.camaravotuporanga.sp.gov.br>.



LINK DO CATALAGO DA PREMISSE

<https://www.calameo.com/books/006163922a7a17de2f322>

Documento enviado para assinatura ao(s): NÃO HÁ OU NÃO O INFORMADO.  
Para verificar a(s) assinatura(s), utilize o seu validador preferencial.  
e-CAM | PROCESSO ELETRÔNICO | <<<>>>DOCUMENTO OFICIAL<<<>>> DATA / HORA: 28/10/2025 11:00:38 | CÂ MARA MUNICIPAL DE VOTUPORANGA/SP.  
CHAVE DE ACESSO: PROTM-479442-2J3N3K-0R1T8P | Para validar acesse nosso Portal em: <http://www.camaravotuporanga.sp.gov.br>.

