





# Câmara Municipal de Votuporanga

## PALÁCIO 8 DE AGOSTO

PROCESSO LEGISLATIVO Nº 56/2025

REQUERIMENTO Nº 31/2025

Excelentíssimo Senhor Presidente,

REQUEIRO a Vossa Excelência, com base nos artigos 8º, X; artigo 20, XII; artigo 56, XIV e XIX; artigo 169, §5º, III, todos da Lei Orgânica do Município, e na forma do artigo 227 do Regimento Interno da Câmara Municipal, ouvida a Mesa, sejam solicitadas informações ao Sr. Prefeito Municipal, no sentido de esclarecer a esta Casa quanto aos seguintes assuntos referentes à administração:

Com relação ao serviço de nebulização ao combate à dengue:

1. Em quais locais foram realizadas as nebulizações no combate à dengue?
2. Qual o tipo de substância utilizada?
3. Quantos servidores estão envolvidos nessas ações?

Plenário “Dr. Octávio Viscardi”, 14 de fevereiro de 2025.

Respeitosamente,

**CABO RENATO ABDALA**

AUTOR

Documento assinado digitalmente nos termos da Resolução nº 01, de 02 de fevereiro de 2021, da Câmara Municipal de Votuporanga, conforme impressão à margem direita.



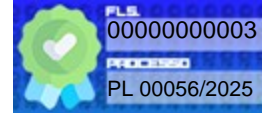
CÂMARA MUNICIPAL DE VOTUPORANGA - 49.677.917/0001-14

RUA VENEZUELA, 3819 | VILA AMÉRICA | CEP. 15502-105

FONE: (17)3421-1188 |

VOTUPORANGA/SP

<http://www.camaravotuporanga.sp.gov.br>



## RELATÓRIO DE ASSINATURAS ELETRÔNICAS

### PROCESSO LEGISLATIVO Nº 56/2025

NOME (ASSINANTE)	STATUS	ASSINADO EM
RENATO DE SOUZA OLIVEIRA	DOCUMENTO ASSINADO	17/02/2025 14:12:24

### REGISTRO (LOG) DA ASSINATURA DIGITAL

17/02/2025 14:12:24: ASSINADO PELO(A) AUTOR(A) SR(A). RENATO DE SOUZA OLIVEIRA.

17/02/2025 14:12:24: ASSINATURA DO(A) SR(A). RENATO DE SOUZA OLIVEIRA EFETIVADA.

14/02/2025 11:42:50: DOCUMENTO PRONTO PARA ASSINATURA.

O presente RELATÓRIO DE ASSINATURAS ELETRÔNICAS refere-se ao documento REQUERIMENTO Nº 31/2025 de fls. 2 - chave de acesso: PROTM-50051A-2V1R2G-3Q8B2P, adicionado ao PROCESSO LEGISLATIVO Nº 56/2025 em 14/02/2025 às 11:42:50.

A(s) assinatura(s) eletrônicas deste documento atendem ao disposto na legislação em vigor, em especial a Lei Federal nº 14.063/20, utilizando certificado digital ICP-Brasil, emitido por uma Autoridade Certificadora (AC) credenciada na Infraestrutura de Chaves Públicas Brasileira (ICP-Brasil), na forma da legislação vigente.

Documento enviado para assinatura ao(s): CÂMARA MUNICIPAL DE VOTUPORANGA.  
Para verificar a(s) assinatura(s), utilize o seu validador preferencial.  
e-CAM | PROCESSO ELETRÔNICO | <<<<<>>>> DOCUMENTO OFICIAL <<<<<>>>> DATA / HORA: 17/02/2025 13:30:48 | CÂMARA MUNICIPAL DE VOTUPORANGA/SP.  
CHAVE DE ACESSO: PROTM-51778D-2S2M4U-8K4C0K | Para validar acesse nosso Portal em: <http://www.camaravotuporanga.sp.gov.br>.





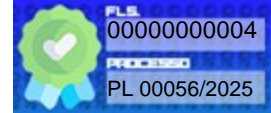
**CÂMARA MUNICIPAL DE VOTUPORANGA - 49.677.917/0001-14**

RUA VENEZUELA, 3819 | VILA AMÉRICA | CEP. 15502-105

FONE: (17)3421-1188 |

VOTUPORANGA/SP

<http://www.camaravotuporanga.sp.gov.br>



## CERTIDÃO DE ADITAMENTO

**CERTIFICO** e dou fé que o documento **REQUERIMENTO Nº 31/2025**, de **fls. 2**, foi juntado ao **PROCESSO LEGISLATIVO Nº 56/2025** em **14/02/2025** às **11:42:50**.

Nada mais.

A presente certidão é gerada automaticamente pelo sistema.

Votuporanga/SP, 17 de fevereiro de 2025.

**DENISE CRISTINA RAUTCH DA SILVA**  
ASSESSORA DE GABINETE LEGISLATIVO

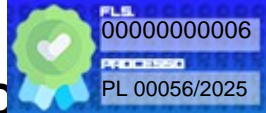
Documento enviado para assinatura ao(s): DENISE CRISTINA RAUTCH DA SILVA.  
Para verificar a(s) assinatura(s), utilize o seu validador preferencial.  
e-CAM | PROCESSO ELETRÔNICO | <<<<<>>>>DOCUMENTO OFICIAL<<<<>>>> DATA / HORA: 17/02/2025 13:30:49 | CÂMARA MUNICIPAL DE VOTUPORANGA/SP.  
CHAVE DE ACESSO: PROT-51782N-2E307P-6A8P-1W | Para validar acesse nosso Portal em: <http://www.camaravotuporanga.sp.gov.br>.







# PREFEITURA DO MUNICÍPIO DE VOTUPORANGA GABINETE DO PREFEITO



GAP/OF/Nº 150/2025

Votuporanga, 06 de março de 2025.

Senhor Presidente,

Cumprimentando-o cordialmente, revimo-nos deste para, em atendimento ao Requerimento nº 31/2025, de autoria do vereador Cabo Renato Abdala, encaminhar informações fornecidas pela Secretaria Municipal da Saúde, conforme documentos em anexo.

Na oportunidade, reitero os protestos do mais alto apreço e distinta consideração.

Atenciosamente.

**Jorge Augusto Seba**  
**Prefeito Municipal**

Excelentíssimo Senhor  
**DANIEL DAVID**  
Presidente da Câmara Municipal de  
**VOTUPORANGA - SP.**

assinado por 1 pessoa: JORGE AUGUSTO SEBA  
para verificar a validade das assinaturas, acesse <https://votuporanga.1doc.com.br/verificacao/8527-D47A-32E1-829F> e informe o código 8527-D47A-32E1-829F





## VERIFICAÇÃO DAS ASSINATURAS



Código para verificação: 8527-D47A-32E1-829F

Este documento foi assinado digitalmente pelos seguintes signatários nas datas indicadas:

- ✓ JORGE AUGUSTO SEBA (CPF 589.XXX.XXX-53) em 06/03/2025 16:22:07 GMT-03:00  
Papel: Parte  
Emitido por: AC SOLUTI Multipla v5 G2 << AC SOLUTI v5 G2 << Autoridade Certificadora Raiz Brasileira v5 (Assinatura ICP-Brasil)

Para verificar a validade das assinaturas, acesse a Central de Verificação por meio do link:

<https://votuporanga.1doc.com.br/verificacao/8527-D47A-32E1-829F>

**OFÍCIO SESAU/GAB/Nº 086/2025**

Votuporanga, 28 de fevereiro de 2025.

**ASSUNTO: RESPOSTA REQUERIMENTO Nº 031/2025 – CABO RENATO ABDALA**

Prezado Senhor,

Em atenção ao Requerimento nº 31/2025 – Cabo Renato Abdala, segue anexo o MEMORANDO Nº 03/2025/SESAU/DEPARTAMENTO DE VIGILÂNCIA EM SAÚDE, com as informações solicitadas.

Sem mais para o momento, nos colocamos à disposição para demais esclarecimentos que porventura forem necessários.

Respeitosamente,

**IVONETE**  
**FELIX DO**  
**NASCIMENTO:**  
**08556924808**

Assinado de forma digital  
por IVONETE FELIX DO  
NASCIMENTO:085569248  
08  
Dados: 2025.02.28  
11:46:49 -03'00'

Ivonete Félix do Nascimento  
Secretária Municipal de Saúde

AO  
EXCELENTÍSSIMO SENHOR  
JORGE AUGUSTO SEBA  
PREFEITO MUNICIPAL  
VOTUPORANGA/SP

### Memorando Departamento de Vigilância em Saúde 03/2025

ORIGEM	Vigilância em Saúde
PARA	Secretária Municipal de Saúde
ASSUNTO	Resposta ao Requerimento nº 31/2025

Senhora Secretária,

Em resposta a solicitação ao Processo Administrativo 2.837/2025, recebido via 1Doc, Processo Legislativo nº 56/2025, Requerimento nº 31/2025 – Requerer ao poder executivo informações referentes ao serviço de nebulização contra a dengue, em nosso município, venho por meio deste informar:

1 – Em quais locais foram realizadas as nebulizações no combate à dengue?

Todas as áreas do município – territórios das unidades de saúde foram trabalhadas este ano, com pulverização costal ou nebulização veicular. Os locais, que possuem quadras com maior adensamento de casos positivos são priorizados, conforme as recomendações do Ministério da Saúde. O trabalho de pulverização vem sendo realizado diariamente, inclusive aos finais de semana, feriado e período noturno.

2- Qual o tipo de substância utilizada?

O inseticida utilizado na nebulização contra o *Aedes aegypti* é adquirido pelo Ministério da Saúde ou pela Secretaria Estadual de Saúde, que repassa aos municípios. O inseticida utilizado é o Cielo-ULV conforme nota técnica nº 1/2020 - CGARB/DEIDT/SVS/MS. (em anexo).

3- Quantos servidores estão envolvidos nessas ações?

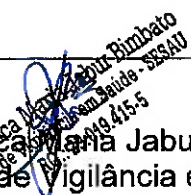
A equipe de pulverização do município é composta por quatro trios de servidores estatutários (ACE), que realizam o trabalho de segunda a sexta-feira. Aos finais de semana demais ACEs compõem a equipe (5 ACE) para a intensificação do trabalho. Com a situação de emergência em saúde pública, o município realizou a contratação

emergencial de mais quatro trios de servidores que estão realizando o trabalho de segunda à sábado.

Sem mais para o momento, coloco-me a disposição para esclarecimentos.

Atenciosamente

DATA: 27/02/2025

  
Angélica Maria Jabur Bimbato  
Departamento de Vigilância em Saúde



Ministério da Saúde  
Secretaria de Vigilância em Saúde  
Departamento de Imunização e Doenças Transmissíveis  
Coordenação-Geral de Vigilância de Arboviroses

NOTA TÉCNICA Nº 1/2020-CGARB/DEIDT/SVS/MS

A presente Nota Técnica foi elaborada pela Coordenação Geral de Vigilância de Arboviroses da Secretaria de Vigilância em Saúde, Ministério da Saúde (CGARB/SVS/MS) com o objetivo de apresentar as características gerais relacionadas ao produto atualmente preconizado para as atividades de controle químico a Ultra Baixo Volume (UBV), CIELO ULV. A recomendação de novos produtos para controle químico do *Aedes aegypti* é embasada pelos resultados obtidos por bioensaios e testes em campo, sendo então traçadas as estratégias de manejo de insumos, quando necessário. Para o produto em questão, recomenda-se a leitura da Nota Informativa Nº 103/2019-CGARB/DEIDT/SVS/MS, que possui os parâmetros e evidências relacionadas à escolha do produto para utilização no controle químico de *A. aegypti* no Brasil.

## I - FICHA TÉCNICA DO PRODUTO:

Produto: Cielo-ULV

Tipo de formulação: Ultra Baixo Volume – UBV

Classe de uso: Inseticida

Formulação: imidacloprida (30 g/kg; 3% p/p) + praletrina (7,5 g/kg; 0,75% p/p) + 96,25% sistemas de solventes.

Indicação de Uso: Controle de fêmeas adultas de *Aedes aegypti* para aplicação em situações de emergência, quando o controle preventivo não for suficiente.

Ressalva: Eficiência limitada considerando os hábitos do inseto com modo de vida preferencialmente intradomiciliar e que somente os insetos adultos que estiverem em voo no momento da pulverização serão controlados.

Para essas e outras informações, favor consultar FISPQ do produto (anexo).

## II - INFORMAÇÕES TÉCNICAS DO PRODUTO PARA APLICAÇÃO ESPACIAL CIELO:

Cielo-ULV é um inseticida de pronto uso utilizado no tratamento espacial (Ultra Baixo Volume - UBV) de ambientes externos com função específica para a eliminação das fêmeas de *A. aegypti* e deve ser utilizado somente para bloqueio de transmissão e para controle de surtos ou epidemias. O produto técnico está listado na *Prequalification Vector Control - PQT-VC Reference: 020-006 de 22/01/2019*, da Organização Mundial de Saúde - OMS (<https://www.who.int/pq-vector-control/prequalified-lists/FinaldecisionCielo.pdf?ua=1>).

É um inseticida líquido do grupo dos neonicotinoides e piretroides com formulação imidacloprida (30 g/kg; 3% p/p) e praletrina (7,5 g/kg; 0,75% p/p) e 96,25% sistemas de solventes, para uso em dose de 100 ml/hectare. É um produto pronto para uso e não deve ser misturado ou diluído com qualquer outro inseticida, óleo, combustível ou em água.

## II – MODO UTILIZAÇÃO:

A utilização do inseticida Cielo é recomendada apenas em situações de emergência como surtos, epidemias e atividades de bloqueio de transmissão através da redução de populações adultas do *Aedes aegypti* possivelmente infectadas com arbovírus.

Algumas atividades precedentes às pulverizações a UBV devem ser realizadas e são denominadas Bloqueio Focal. Estas atividades objetivam a eliminação em massa de criadouros do *Aedes aegypti*, inclusive com tratamento químico larvário nos criadouros que não são passíveis de remanejamento, seguindo um protocolo de ações concomitantes e sequenciais, para resguardar a padronização das ações, a segurança da população e dos técnicos envolvidos, minimizar a necessidade do uso de agrotóxicos e consequentes impactos ambientais, além de aperfeiçoar e aumentar a eficiência dos trabalhos técnicos municipais.

Pelo fato da aplicação a Ultra Baixo Volume ter como alvo somente os insetos adultos que estiverem em voo no momento da pulverização do inseticida e por ele for atingido, a sua eficiência está condicionada por inúmeros fatores, como o clima, as condições dos equipamentos, a vazão, a faixa efetiva de aplicação, a habilidade do operador, a velocidade de aplicação, entre outros. Soma-se a isso, o modo de vida preferencialmente intradomiciliar do *Aedes aegypti* que dificulta que ele seja atingido pelo inseticida. Alguns dos parâmetros a serem obedecidos constam no quadro abaixo:

Qualidade das gotas	Horário	Regulagem da vazão	Velocidade	Manutenção
Recomenda-se que cerca de 80% das gotas devam estar entre 15 $\mu$ e 20 $\mu$ . Verificação bimestral na rotina ou em situações que possam comprometer a precisão do equipamento como acidentes, trafegar por vias não pavimentadas, entre outros.	<b>Manhã:</b> cerca de 2 horas antes e depois do nascer do sol <b>Tarde:</b> cerca de 2 horas antes e depois pôr do sol	Semanalmente para equipamentos pesados e portáteis	<b>Padrão:</b> 15 km/h para veículos, considerando os parâmetros de dose/vazão/diluição e 3,2 km/h para equipamento costal também considerando os parâmetros de dose/vazão/diluição Treinar sempre que necessário o motorista ou o aplicador em testes de percurso	Obedecer aos manuais de manutenção dos equipamentos com especial cuidado para a troca de óleo e filtro

A definição da área a ser trabalhada (abertura de raio) é de suma importância e deverá considerar:

- Distância geométrica de no mínimo 150 m a partir do caso notificado;
- Agrupamento de casos temporalmente semelhantes em uma mesma área de atuação, preferencialmente, pelo período de até duas semanas, considerando a expectativa provável de vida da fêmea adulta do mosquito infectado;
- 3 ou 5 ciclos de aplicação espacial na mesma área, em ciclos de três a cinco dias (após avaliação e caso necessário, pode-se realizar a aplicação por mais dois ciclos);

Mesmo diante de ótimas condições, a pulverização espacial não é capaz de eliminar todos os insetos adultos do vetor, e a população residual do mosquito pode ainda ser suficiente para manter a transmissão.

Assim, a abrangência e qualidade das atividades de rotina, tornam possíveis a de níveis seguros de infestação do vetor. O uso racional dos inseticidas químicos faz parte das estratégias de controle, porém, para sua efetividade é necessário que os programas Estaduais e Municipais estejam devidamente estruturados, conduzidos e avaliados.

### III – MODO DE AÇÃO:

O produto consiste em um sistema de solventes próprios que auxiliam nas aplicações a Ultra Baixo Volume bem como a penetração do princípio ativo na quitina do mosquito, além da ação bi-modal complementar, dos dois ingredientes ativos contidos no produto: Praletrina (0,75%pp) e Imidacloprida (3,00%pp).

Praletrina é um piretróide que atua nos canais de sódio axônicos, se ligando ao sítio de ação específico promovendo abertura dos canais, o que irá causar atividade elétrica desequilibrada, despolarização celular, contínuos espasmos e queda do inseto alvo.

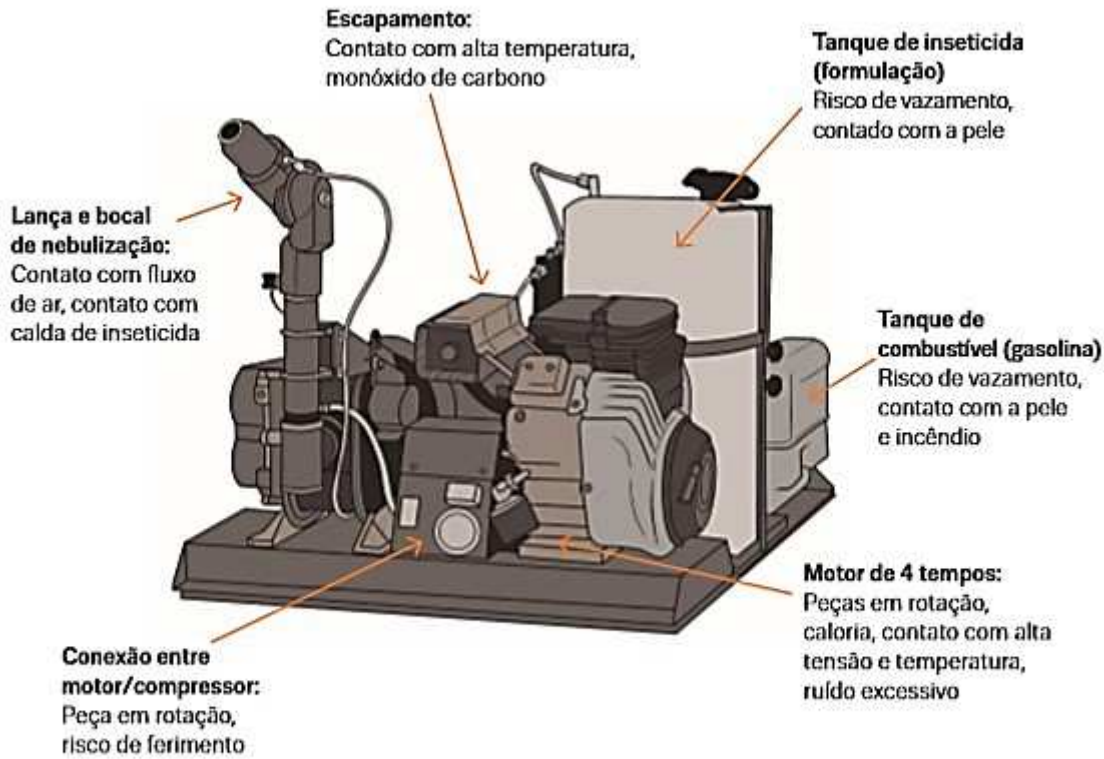
Imidacloprida é agonista do neurotransmissor acetilcolina, portanto uma substância sintética capaz de exercer a mesma função de uma substância fisiológica; desse modo, a o Imidacloprida se liga aos neuroreceptores nicotínicos de acetilcolina sinápticos sem ser degradado pela acetilcolinesterase, causando uma atividade elétrica desequilibrada no interior da célula nervosa (despolarização celular), com contínuos estímulos nervosos que causarão hiperatividade, posteriormente paralisia e morte do organismo alvo.

### IV – DOSAGEM RECOMENDADA:

#### Equipamento veicular pesado:

- Dose: 118 ml/ha (4g imidacloprida/ha);
- Velocidade da aplicação: 15 km/h;
- Vazão do equipamento: 70-75 ml/min;
- Pronto uso (não diluir em água e/ou óleo);
- Tamanho de gota indicado: 15 a 20  $\mu$ .

Modelo de nebulizador pesado, com detalhamento sobre as respectivas áreas de risco.



#### Áreas de risco do nebulizador pesado montado em veículo

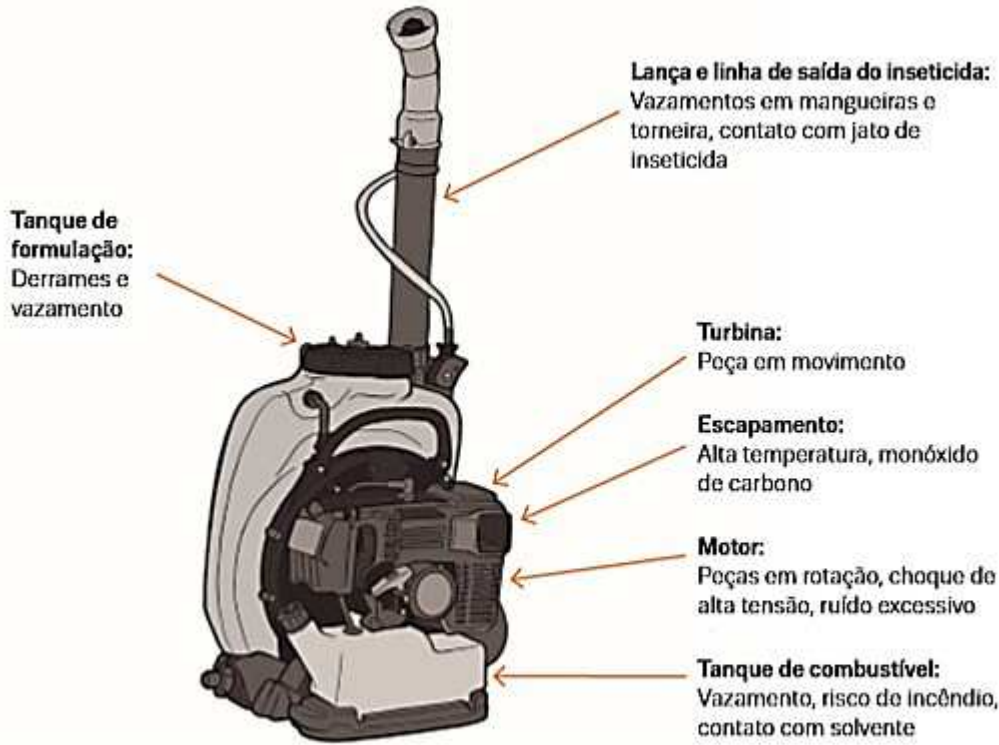
Fonte: Ilustração – Alkomarra de Paula Leite.

Fonte: Brasil, Ministério da Saúde, 2019.

#### Equipamento nebulizador costal motorizado UBV (especial):

- Dose: 118 ml/ha;
- Velocidade da aplicação: 3,2 Km/h;
- Vazão do equipamento: 16-20 ml/min;
- Pronto uso (não diluir em água e/ou óleo);
- Tamanho de gotas indicado: 15 a 20  $\mu$

Modelo de nebulizador/pulverizador costal motorizado, com detalhamento sobre as respectivas áreas de risco.



Áreas de risco do nebulizador motorizado portátil

Fonte: Ilustração – Alkermarm de Paula Leite.

Fonte: Brasil, Ministério da Saúde, 2019.

**V - CÁLCULOS:**

Para equipamento veicular pesado:

CÁLCULOS PARA APLICAÇÃO ESPACIAL DO CIELO UBV VEICULAR	
DOSE	4 g/ha
VELOCIDADE	15 kph
ROTA NORMAL 400 m	0,4 km
TEMPO PARA APLICAR EM 1HA	1,6 m inutos per ha
Area (100m x 100m)	1 ha
Im idacloprid	34 g/litro
Tempo gasto para aplicar 1 ha	15 KPH = (15,000m/60 m in)(400m/Xm in) = 1.6 m inutes para aplicar em 400 M
Concentração de IMI no Cielo	34 g/l
Volume por hectare:	4g/ha= 117.2 ml/ha
VAZÃO POR MINUTO	VAZÃO: (117.2 ml/ha)/(1.6 min) = 73.25 ml/min
	SUGESTÃO DE VAZÃO = ENTRE 70 E 75 ml/minuto



Para equipamento nebulizador costal motorizado UBV (espacial):

CÁLCULOS PARA APLICAÇÃO ESPACIAL DO CIELO UBV COSTAL	
Dose	4 g/ha
Velocidade de caminhada	3,2 kph
ROTA NORMAL 400m	0,4 km
TEMPO PARA PERCORRER 1ha	7,5 minutos per ha
Area (100m x 100m)	1 ha
Imidaclopride	34 g/l
Tempo para aplicar 1 ha	$3.2 \text{ KPH} = (3,200\text{m}/60 \text{ min})(400\text{m}/\text{Xm in}) = 7.5 \text{ minutos para caminhar } 400 \text{ M}$
Concentração do Imidaclopride	34g/l
Volume por hectare:	4g/ha= 117 a 120 ml/ha
VAZÃO ml/m inuto	VAZÃO: $(120 \text{ ml/ha})/(7.5 \text{ min}) = 16 \text{ ml/min}$
	<b>SUGESTÃO DE VAZÃO: 16 - 20 ml/min</b>

## VI – INFORMAÇÕES DE PROTEÇÃO À SAÚDE DOS TRABALHADORES

As medidas de proteção visam a prevenção de acidentes, doenças e outros agravos relacionados ao trabalho e devem ser aplicadas integrando as de caráter individual com as coletivas. Envolve tanto as ações de intervenção na organização e no processo de trabalho quanto as ações relacionadas à gestão de saúde e segurança, que deverão ser executadas pela equipe técnica de saúde do município, estado ou ente federal, a depender da relação de trabalho, envolvendo tanto a área de vigilância em saúde quanto a Rede de Atenção à Saúde.

O inseticida Cielo é um agente químico composto por piretroide e neonicotinoide, e, portanto, pode oferecer riscos e efeitos tóxicos agudos se inalado ou em contato com a pele. Para os riscos e efeitos tóxicos crônicos não foram encontradas evidências de carcinogenicidade e toxicidade reprodutiva relacionados aos ingredientes ativos presentes no produto.

Medidas de proteção coletiva a serem implementadas:

- Realizar a manutenção e regulagem periódica dos equipamentos;
- Fornecer e garantir a utilização adequada de instalações de armazenagem, fracionamento e preparo dos inseticidas, bem como estrutura de descontaminação eficaz tanto dos trabalhadores quanto dos equipamentos de proteção individual (EPIs);
- Garantir local apropriado para descarte de resíduos;
- Realizar treinamento de saúde e segurança incluindo noções de identificação de perigos e riscos, exposição a produtos químicos, acidentes de trabalho e primeiros socorros;
- Limitar o acesso aos locais onde são realizadas atividades de maior risco como os de armazenamento e preparo dos inseticidas aos trabalhadores responsáveis por estas atividades;
- Estabelecer limite de tempo de exposição dos trabalhadores aos inseticidas, observando os horários indicados para aplicação, bem como o uso racional apenas nas situações já descritas;
- Não permitir que os trabalhadores comam, bebam e fumem durante o manuseio dos inseticidas;
- Realizar o acompanhamento para que as tarefas em ambiente externo sejam realizadas em momentos mais apropriados do dia para minimizar o estresse térmico e a exposição desnecessária;

- Identificar e acondicionar adequadamente o produto fracionado. A rotulagem deve conter informações do rótulo do produto original;
- Realizar o cálculo correto da área a ser tratada e da quantidade de calda necessária para o trabalho diário;
- Estabelecer procedimentos para armazenagem temporária e descarte adequado de resíduos, equipamentos e recipientes usados, bem como de produtos vencidos, de acordo legislação específica e adequado a um sistema de logística reversa, a ser definido com atribuições específicas ao fabricante, às secretarias municipais e estaduais de saúde, ao Ministério da Saúde e a outros eventuais partícipes no ciclo de vida do produto;
- Utilizar o produto somente nas aplicações descritas no rotulo, em conformidade com o aprovado pelas autoridades reguladoras;
- Elaborar documento com procedimento padrão a ser adotado frente a vazamento de produtos químicos, bem como em situações de emergências advindas da manipulação e utilização inadequada do produto.

Como medidas de proteção individual, destaca-se a utilização dos Equipamentos de Proteção Individual (EPIs), que segundo a Norma Regulamentadora – NR, nº 6 que dispõe sobre a utilização do EPI (BRASIL,2018c), é todo dispositivo ou produto, de uso individual utilizado pelo trabalhador, destinado a proteção contra riscos capazes de ameaçar a sua saúde. O uso de EPI é regulamentado por meio da Lei nº 6.514, de 22 de dezembro de 1977, onde o Art.166 determina que em todas as atividades onde seja exigido o uso do EPI, o empregador obrigatoriamente o forneça de forma gratuita, observando a adequação ao risco, o estado de funcionamento e conservação, de forma a oferecer completa proteção aos riscos de acidente ou danos à saúde do trabalhador.

De acordo com a Portaria de Consolidação nº 4, Anexo III, Capítulo II – Das Competências: Seção II Dos Estados [...] Art. 9º Compete às Secretarias Estaduais de Saúde [...]: Xviii – provimento dos seguintes insumos estratégicos: [...] f) EPI para todas as atividades de Vigilância em Saúde que assim o exigirem, em seu âmbito de atuação, incluindo: (Origem: PRT MS/GM 1378/2013, Art. 9º, XVIII, f) 1. máscaras faciais completas para nebulização de inseticidas a Ultra Baixo Volume para o combate a vetores; e (Origem: PRT MS/GM 1378/2013, Art. 9º, XVIII, f, 1) 2. máscaras semifaciais para a aplicação de inseticidas em superfícies com ação residual para o combate a vetores (Origem: PRT MS/GM 1378/2013, Art. 9º, XVIII, f, 2); [...] Seção III Dos Municípios [...] Art. 11. Compete às Secretarias Municipais de Saúde [...]: Xv – provimento dos seguintes insumos estratégicos: [...] d) EPI para todas as atividades de Vigilância em Saúde que assim o exigirem, em seu âmbito de atuação, incluindo vestuário, luvas e calçados; [...].

Assim, cabe aos gestores em conformidade com as definições pactuadas para cada nível de gestão, fornecerem os EPIs apropriados para a tarefa, em tamanho adequado ao trabalhador, prontamente disponíveis para substituição, limpos e em condições operacionais, bem como treinar os trabalhadores para o uso. Quando o EPI não for descartável a manutenção e higienização devem seguir as instruções do fabricante e é também de responsabilidade do gestor.

EPIs e vestimentas que devem ser utilizados no manuseio de agentes químicos (inseticidas):

- Óculos ou viseira de segurança;
- Luvas nitrílicas de cano médio;
- Avental impermeável;
- Touca árabe;
- Respirador semifacial com filtro químico ou descartável tipo PFF2;
- Botas ou outro calçado de segurança impermeável;
- Vestimenta de proteção hidrorrepelente;
- Protetor auricular.

Outras informações sobre os EPI indicados podem ser obtidas na Ficha de Informações de Segurança de Produto Químico (FISPQ) e na Ficha de Emergência. Tais fichas devem estar disponíveis e em local de fácil acesso aos trabalhadores do controle vetorial.

## VII - EXAMES COMPLEMENTARES:

Os servidores envolvidos na aplicação do produto não necessitam ser submetidos a exames regulares de colinesterase sanguínea.

Para o monitoramento da situação de saúde dos trabalhadores, devem ser realizados exames médicos com avaliações individuais e coletivas dos resultados; acompanhamento periódico da situação de saúde em caso de acidentes ou doenças relacionadas ao trabalho; notificação de acidentes de trabalho, intoxicação exógena e outras doenças relacionadas ao trabalho no Sistema de Informação de Agravos de Notificação (Sinan), especialmente intoxicação por inseticidas; emissão da Comunicação de Acidente de Trabalho (CAT) e manutenção de informações atualizadas sobre a situação de saúde e das condições de trabalho, pela equipe técnica de saúde do trabalhador ou outra instância responsável pelo acompanhamento da situação de saúde.

Ressalta-se que, o inseticida Cielo, é um agente químico composto por piretroide e neonicotinoide, e, portanto, pode oferecer riscos e efeitos tóxicos agudos se inalados ou em contato com a pele, para os riscos e efeitos tóxicos crônicos não foram encontradas evidências de carcinogenicidade e toxicidade reprodutiva para os ingredientes ativos presentes no produto. Outro ponto importante é que a gestão municipal garanta a todo trabalhador o direito à participação e o conhecimento sobre o seu processo de trabalho e seus respectivos riscos, permitindo percepção ampliada sobre as possíveis dificuldades na execução das atividades e possibilitando uma modificação, afim de assegurar à sua saúde.

## VIII - LIMPEZA PRÉVIA OBRIGATÓRIA DOS EQUIPAMENTOS:

O Cielo é um produto pronto uso, não precisa de diluição e **obrigatoriamente** não pode ter contato com água. A formulação é hidrofóbica. Dessa forma todos os equipamentos a serem utilizados para aplicar Cielo pela primeira vez, **devem ser limpos com álcool isopropílico**. Além disso, caso o aparelho utilizado para aplicar Cielo seja utilizado para aplicar outro produto diferente, para retornar a aplicar Cielo deve ser novamente limpo com álcool isopropílico. Lembramos que o álcool isopropílico é um produto inflamável e as medidas de segurança para manipulação desse tipo de produto devem ser observadas e seguidas de acordo com a FISPQ.

### PASSO A PASSO:

#### VIII.1 - LIMPEZA DO EQUIPAMENTO UBV VEICULAR MOTORIZADO:

- Esvaziar o tanque de formulação;
- Lavar o tanque de formulação com álcool isopropílico (1,5 A 2L), agitar para retirar os resíduos, retirar o álcool do tanque de formulação e coletar em recipiente adequado;
- Lavar o filtro com álcool isopropílico, recolocar o filtro já limpo;
- Colocar 2 litros de álcool isopropílico (novo) no tanque de formulação, desacoplar a mangueira de alimentação do bico atomizador, colocar a mangueira em um recipiente coletor (balde), ligar o motor do equipamento primeiro e depois virar a chave na posição *spray* e ligar. Deixar o sistema funcionar por 3 minutos, desligar primeiro a bomba e depois desligar o motor; separar o álcool em recipiente adequado;
- Tanque de limpeza - colocar (0,5 ou 1L de produto) deixar a mangueira do alimentador do bico atomizador desacoplada e direcionada para recipiente coletor adequado, deixar funcionar o sistema por 1 min, coletar e reservar o álcool em local adequado.

#### VIII.2 - LIMPEZA DO EQUIPAMENTO COSTAL MOTORIZADO UBV:

- Lavar o tanque de formulação com álcool isopropílico (1,5 A 2L), agitar para retirar os resíduos, retirar o álcool do tanque de formulação e coletar em recipiente adequado;
- Desacoplar a mangueira do bico atomizador;
- Colocar novamente álcool isopropílico (novo) no tanque e pulverizar por alguns segundos sempre coletando o álcool em um recipiente adequado;
- Recolocar a mangueira no bico atomizador;
- Usar o equipamento normalmente.

**IMPORTANTE:**

**A limpeza do equipamento com o álcool isopropílico deverá ser feita sempre que outro produto, que não o Cielo, ou água forem utilizados nos equipamentos.**

**IX - ARMAZENAMENTO ADEQUADO DO CIELO-ULV E OUTROS INSETICIDAS:**

Conforme descrito nas medidas de proteção coletiva, cuidados especiais devem ser adotados na armazenagem, fracionamento, preparo, distribuição e aplicação dos inseticidas, bem como no descarte das embalagens.

Para instalação e funcionamento dos espaços, algumas características gerais devem ser observadas:

- Devem ser utilizados apenas para a atividade que envolva o uso de produtos químicos - armazenagem, fracionamento e preparo;
- Devem ser instalados em áreas afastadas de aglomerados humanos, como escolas, estabelecimentos de saúde, igrejas e residências; distante de mananciais e áreas com risco de inundação; em áreas que possuam lençol freático profundo e com área suficiente para que os depósitos estejam afastados dos limites do terreno e permita manobra de veículos de grande porte;
- Possuir chuveiro de emergência em posição estratégica, próximo ao local de maior risco;
- Possuir estação de lavagem de mãos;
- Possuir sala de material de limpeza e lavanderia para apoio à higienização dos ambientes e lavagem dos uniformes e EPI – equipamentos de proteção individual;
- Possuir instalação obrigatória de para-raios conforme normas vigentes;
- Possuir separação para armazenagem dos diferentes inseticidas, com isolamento que impeça que gases e outros produtos provenientes de um entrem em contato com o outro ou com qualquer ambiente do depósito;
- Os inseticidas não devem estar em contato direto com o piso, que deve ser de alta resistência, e de fácil limpeza. Para garantir o afastamento pode ser usado paletes;
- A cobertura dos depósitos deve permitir bom condicionamento térmico nas áreas de armazenamento;
- Ter as áreas de apoio operacional e administração fora do ambiente de armazenamento;
- Deve ser construído de material não combustível, fechado, seco, ventilado, com piso impermeável e com proibição de acesso de pessoas não autorizadas e crianças;
- Deve conter sinalização de alerta para leitura: VENENO;
- Não dever conter no local, alimentos, bebidas, rações, sementes e outros produtos de consumo humano e animal.

Os inseticidas atualmente armazenados em local e forma inadequadas deverão ser removidos de forma segura para um espaço físico que atenda as recomendações constantes do Manual: Diretrizes para projetos de unidades de armazenagem, distribuição e processamento de praguicidas, disponível em [http://bvsmms.saude.gov.br/bvs/publicacoes/funasa/diretrizes\\_praguicidas.pdf](http://bvsmms.saude.gov.br/bvs/publicacoes/funasa/diretrizes_praguicidas.pdf) e INFORMATIVA Nº 39/2019-DSAST/SVS/MS.

## X – TOXICOLOGIA:

A avaliação toxicológica realizada pela Organização Mundial da Saúde (<https://www.who.int/pq-vector-control/prequalified-lists/FinaldecisionCielo.pdf?ua=1>), considerou os dados relativos aos ingredientes ativos isolados. Para a formulação em questão, foram analisados somente os dados toxicológicos agudos: toxicidade oral, dermal, inalatória, irritação dérmica e ocular e sensibilização dérmica. Estes dados são adequados para avaliar a exposição ocupacional dos aplicadores relacionada aos aspectos agudos.

Como qualquer outro inseticida espacial, o seu contato direto com as abelhas é prejudicial, podendo matá-las. No entanto, a maioria das aplicações com UBV são realizadas no primeiro horário da manhã ou no crepúsculo quando as abelhas estão recolhidas, tendo pouco ou nenhum contato no momento da aplicação.

As doses utilizadas em Saúde Pública são de 3-5 g/ha, 100 vezes menores que as utilizadas para a Agricultura (300/500g/ha).

Após aplicação o produto se degrada totalmente em até 3 horas, não sendo mais tóxico para as abelhas.

As formulações UBV apresentam um tamanho de gota menor e mais leve, conseqüentemente permanecem em suspensão por tempo maior e estão sujeitas à deriva, podendo atingir áreas além das indicadas para o tratamento. Este fato pode ser favorável ao controle do *A. aegypti*, mas desfavorável para as abelhas.

Mesmo considerando as doses reduzidas do produto e a diferença entre o horário de aplicação e atividade das abelhas, a Coordenação Geral de Vigilância das Arboviroses (CGARB/SVS) solicitou ao Núcleo de Evidências científicas da SCTIE, levantamento de informações para fundamentação teórica e prática acerca dos impactos à população de abelhas, a partir da aplicação de inseticida para saúde pública com baixa concentração de neonicotinoides. Com tal fundamentação o MS poderá estabelecer, caso necessário, as medidas para vigilância em saúde ambiental para redução e mitigação de impactos às abelhas em razão do uso do inseticida.

## XI - CONSIDERAÇÕES FINAIS:

Ressalta-se que as atividades de controle vetorial devem ser desenvolvidas de forma integrada incluindo o controle mecânico, como a retirada de possíveis criadouros; a comunicação e informação em saúde, com orientações para a população sobre cuidados preventivos relativos às arboviroses; a mobilização, participação social e educação em saúde; o controle legal, com apoio para a tomada de decisão frente a imóveis de difícil acesso e que apresente risco iminente.

Se, após a realização integrada e contínua destas atividades, ainda houver a confirmação de transmissão instalada, recomenda-se a utilização de metodologias relacionadas ao controle químico. Ou seja, este tipo de controle por pulverização em Ultra Baixo Volume – UBV deve ser considerado atividade de contingência, utilizado em situações epidêmicas ou após a falha das demais estratégias citadas anteriormente, mas nunca de forma isolada ou como primeira escolha.

Assim, reiteramos a necessidade da estruturação e manutenção dos programas de controle locais para controle do *Aedes aegypti* e doenças por ele transmitidas, priorizando as ações de manejo ambiental, conscientização sanitária e de educação junto à população, bem como as ações de caráter intersetorial, com envolvimento das áreas de saneamento e meio ambiente, educação, ordenamento urbano, cidadania, entre outras.

Por se tratar de um novo produto, solicitamos atenção especial e notificação de qualquer efeito adverso a saúde dos trabalhadores envolvidos nas atividades de controle químico para adoção de medidas oportunas de cuidado e proteção sejam implementadas.

Recomendações adicionais e detalhadas sobre medidas de proteção à saúde estão disponíveis no Manual sobre medidas de proteção à saúde dos Agentes de Combate às Ender

Ministério da Saúde - [http://bvsmis.saude.gov.br/bvs/publicacoes/manual\\_protecao\\_agentes\\_en](http://bvsmis.saude.gov.br/bvs/publicacoes/manual_protecao_agentes_en)

**NOELY FABIANA OLIVEIRA DE MOURA**  
Coordenadora Geral de Vigilância de Arboviroses - Substituta

**RODRIGO FABIANO DO CARMO SAID**  
Diretor do Departamento de Imunização e Doenças Transmissíveis - Substituto



Documento assinado eletronicamente por **Noely Fabiana Oliveira De Moura, Coordenador(a)-Geral de Vigilância de Arboviroses, Substituto(a)**, em 03/03/2020, às 15:40, conforme horário oficial de Brasília, com fundamento no art. 6º, § 1º, do [Decreto nº 8.539, de 8 de outubro de 2015](#); e art. 8º, da [Portaria nº 900 de 31 de Março de 2017](#).



Documento assinado eletronicamente por **Rodrigo Fabiano do Carmo Said, Diretor do Departamento de Imunização e Doenças Transmissíveis, Substituto(a)**, em 05/03/2020, às 11:13, conforme horário oficial de Brasília, com fundamento no art. 6º, § 1º, do [Decreto nº 8.539, de 8 de outubro de 2015](#); e art. 8º, da [Portaria nº 900 de 31 de Março de 2017](#).



A autenticidade deste documento pode ser conferida no site [http://sei.saude.gov.br/sei/controlador\\_externo.php?acao=documento\\_conferir&id\\_orgao\\_acesso\\_externo=0](http://sei.saude.gov.br/sei/controlador_externo.php?acao=documento_conferir&id_orgao_acesso_externo=0), informando o código verificador **0013726537** e o código CRC **0BE65447**.

Referência: Processo nº 25000.002423/2020-47

SEI nº 0013726537

Coordenação-Geral de Vigilância de Arboviroses - CGARB  
SRTV 702, Via W5 Norte - Bairro Asa Norte, Brasília/DF, CEP 70723-040  
Site - [saude.gov.br](http://saude.gov.br)



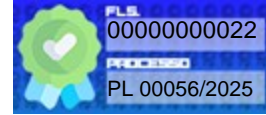
**CÂMARA MUNICIPAL DE VOTUPORANGA - 49.677.917/0001-14**

RUA VENEZUELA, 3819 | VILA AMÉRICA | CEP. 15502-105

FONE: (17)3421-1188 |

VOTUPORANGA/SP

<http://www.camaravotuporanga.sp.gov.br>



## CERTIDÃO DE ADITAMENTO

**CERTIFICO** e dou fé que o documento **RESPOSTA AO REQUERIMENTO Nº 31/2025**, de **fls. 5/20**, foi juntado ao processo em **07/03/2025** às **10:45:50**.

Nada mais.

A presente certidão é gerada automaticamente pelo sistema.

Votuporanga/SP, 7 de março de 2025.

**PRISCILA MATTAR DELGOBO NEGRINI**  
AUXILIAR PARLAMENTAR

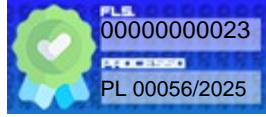
Documento enviado para assinatura ao(s): PRISCILA MATTAR DELGOBO NEGRINI.  
Para verificar a(s) assinatura(s), utilize o seu validador preferencial.  
e-CAM | PROCESSO ELETRÔNICO | <<<<<>>>> DOCUMENTO OFICIAL <<<<<>>>> DATA / HORA: 07/03/2025 10:45:51 | CÂMARA MUNICIPAL DE VOTUPORANGA/SP.  
CHAVE DE ACESSO: PROT-73833Q-1X6P2X-3G8CZ2 | Para validar acesse nosso Portal em: <http://www.camaravotuporanga.sp.gov.br>.





# Câmara Municipal de Votuporanga

PALÁCIO 8 DE AGOSTO



## DESPACHO

O Presidente da Câmara de Votuporanga/SP, no uso de suas atribuições legais **DETERMINA A LEITURA NO EXPEDIENTE** da próxima Sessão Ordinária o conteúdo do Ofício recebido, bem como **ENCAMINHE-SE CÓPIA** ao vereador(a) autor da propositura.

Remeta-se ao setor competente para as demais providências.

Após, **ARQUIVE-SE.**

Votuporanga/SP, 7 de março de 2025.

DANIEL DAVID  
PRESIDENTE





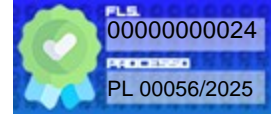
CÂMARA MUNICIPAL DE VOTUPORANGA - 49.677.917/0001-14

RUA VENEZUELA, 3819 | VILA AMÉRICA | CEP. 15502-105

FONE: (17)3421-1188 |

VOTUPORANGA/SP

<http://www.camaravotuporanga.sp.gov.br>



## RELATÓRIO DE ASSINATURAS ELETRÔNICAS

### PROCESSO LEGISLATIVO Nº 56/2025

NOME (ASSINANTE)	STATUS	ASSINADO EM
DANIEL DAVID	DOCUMENTO ASSINADO	07/03/2025 13:31:46

### REGISTRO (LOG) DA ASSINATURA DIGITAL

07/03/2025 13:31:46: ASSINADO PELO(A) AUTOR(A) SR(A). DANIEL DAVID.

07/03/2025 13:31:46: ASSINATURA DO(A) SR(A). DANIEL DAVID EFETIVADA.

07/03/2025 10:46:11: DOCUMENTO PRONTO PARA ASSINATURA.

O presente RELATÓRIO DE ASSINATURAS ELETRÔNICAS refere-se ao documento DESPACHO LEIA-SE NO EXPEDIENTE COM CÓPIA AO VEREADOR AUTOR E ARQUIVE-SE de fls. 22 - chave de acesso: PROTM-73846R-2P1F8V-0H1S8E, adicionado ao PROCESSO LEGISLATIVO Nº 56/2025 em 07/03/2025 às 10:46:11.

A(s) assinatura(s) eletrônicas deste documento atendem ao disposto na legislação em vigor, em especial a Lei Federal nº 14.063/20, utilizando certificado digital ICP-Brasil, emitido por uma Autoridade Certificadora (AC) credenciada na Infraestrutura de Chaves Públicas Brasileira (ICP-Brasil), na forma da legislação vigente.

Documento enviado para assinatura ao(s): CÂMARA MUNICIPAL DE VOTUPORANGA.  
Para verificar a(s) assinatura(s), utilize o seu validador preferencial.  
e-CAM | PROCESSO ELETRÔNICO | <<<<>> DOCUMENTO OFICIAL <<<<>> DATA / HORA: 07/03/2025 10:46:30 | CÂMARA MUNICIPAL DE VOTUPORANGA/SP.  
CHAVE DE ACESSO: PROTM-73854L-3O1Q4T-6I2E4P | Para validar acesse nosso Portal em: <http://www.camaravotuporanga.sp.gov.br>.





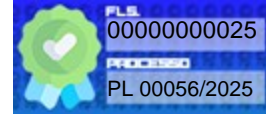
**CÂMARA MUNICIPAL DE VOTUPORANGA - 49.677.917/0001-14**

RUA VENEZUELA, 3819 | VILA AMÉRICA | CEP. 15502-105

FONE: (17)3421-1188 |

VOTUPORANGA/SP

<http://www.camaravotuporanga.sp.gov.br>



## CERTIDÃO DE ADITAMENTO

**CERTIFICO** e dou fé que o documento **DESPACHO LEIA-SE NO EXPEDIENTE COM CÓPIA AO VEREADOR AUTOR E ARQUIVE-SE**, de **fls. 22**, foi juntado ao **PROCESSO LEGISLATIVO Nº 56/2025** em **07/03/2025** às **10:46:11**.

Nada mais.

A presente certidão é gerada automaticamente pelo sistema.

Votuporanga/SP, 7 de março de 2025.

**PRISCILA MATTAR DELGOBO NEGRINI**  
AUXILIAR PARLAMENTAR

Documento enviado para assinatura ao(s): PRISCILA MATTAR DELGOBO NEGRINI.  
Para verificar a(s) assinatura(s), utilize o seu validador preferencial.  
e-CAM | PROCESSO ELETRÔNICO | <<<<>>DOCUMENTO OFICIAL<<<<>> DATA / HORA: 07/03/2025 10:46:31 | CÂMARA MUNICIPAL DE VOTUPORANGA/SP.  
CHAVE DE ACESSO: PROT-73863D-2W8T5Q-0JTA3H | Para validar acesse nosso Portal em: <http://www.camaravotuporanga.sp.gov.br>.





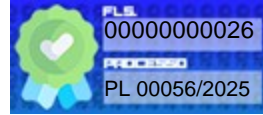
# CÂMARA MUNICIPAL DE VOTUPORANGA – 49.677.917/0001-14

RUA VENEZUELA, 3819 | VILA AMÉRICA | CEP. 15502-105

FONE: (17)3421-1188 |

VOTUPORANGA/SP

<http://www.camaravotuporanga.sp.gov.br>



## ÍNDICE REVERSO

### PROCESSO LEGISLATIVO Nº 56/2025

DESCRIÇÃO	PÁG.
<b>1. CAPA DIGITAL</b> <b>DATA / HORA:</b> 12/02/2025 16:19:03	1
<b>2. REQUERIMENTO Nº 31/2025</b> AUTOR(A): RENATO DE SOUZA OLIVEIRA. <b>DATA / HORA:</b> 14/02/2025 11:42:50	2
<b>3. RELATÓRIO DE ASSINATURAS ELETRÔNICAS</b> AUTOR(A): CÂMARA MUNICIPAL DE VOTUPORANGA. <b>DATA / HORA:</b> 17/02/2025 13:30:48	3
<b>4. CERTIDÃO DE ADITAMENTO</b> AUTOR(A): DENISE CRISTINA RAUTCH DA SILVA. <b>DATA / HORA:</b> 17/02/2025 13:30:49	4
<b>5. CERTIDÃO DE ALTERAÇÃO DE VISIBILIDADE</b> <b>DATA / HORA:</b> 17/02/2025 19:00:28	5
<b>6. RESPOSTA AO REQUERIMENTO Nº 31/2025</b> <b>DATA / HORA:</b> 07/03/2025 10:45:50	5
<b>7. CERTIDÃO DE ADITAMENTO</b> AUTOR(A): PRISCILA MATTAR DELGOBO NEGRINI. <b>DATA / HORA:</b> 07/03/2025 10:45:51	21
<b>8. DESPACHO LEIA-SE NO EXPEDIENTE COM CÓPIA AO VEREADOR AUTOR E ARQUIVE-SE</b> AUTOR(A): DANIEL DAVID. <b>DATA / HORA:</b> 07/03/2025 10:46:11	22
<b>9. RELATÓRIO DE ASSINATURAS ELETRÔNICAS</b> AUTOR(A): CÂMARA MUNICIPAL DE VOTUPORANGA. <b>DATA / HORA:</b> 07/03/2025 10:46:30	23
<b>10. CERTIDÃO DE ADITAMENTO</b> AUTOR(A): PRISCILA MATTAR DELGOBO NEGRINI. <b>DATA / HORA:</b> 07/03/2025 10:46:31	24

Documento enviado para assinatura ao(s): PRISCILA MATTAR DELGOBO NEGRINI.  
Para verificar a(s) assinatura(s), utilize o seu validador preferencial.  
e-CAM | PROCESSO ELETRÔNICO | <<<<<>>>> DOCUMENTO OFICIAL <<<<<>>>> DATA / HORA: 10/03/2025 09:45:05 | CÂMARA MUNICIPAL DE VOTUPORANGA/SP.  
CHAVE DE ACESSO: PROT-75477R-7Z7H8A-1G8C4E | Para validar acesse nosso Portal em: <http://www.camaravotuporanga.sp.gov.br>.

