



Unidade Farroupilha / RS  
Rua Dalva Leonilla Cesca Ruaro, 122  
Santa Rita

Unidade Contenda / PR  
Av. José Stabach, 200 Serrinha

+55 54. 3261 7203  +55 54. 99904 5972

[www.migra.ind.br](http://www.migra.ind.br)

Documento enviado para assinatura ao(s): MARCÁ O BRAZ.  
Para verificar a(s) assinatura(s), utilize o seu validador preferencial.  
e-CAM | PROCESSO ELETRÔNICO | <<<<>>DOCUMENTO OFICIAL<<<>> DATA / HORA: 20/01/2026 14:17:13 | CÂ MARA MUNICIPAL DE VOTUPORANGA/SP.  
CHAVE DE ACESSO: PROT-M-566654-6Q8D6J-1Z7D0F | Para validar acesse nosso Portal em: <http://www.camaravotuporanga.sp.gov.br>.



Contenda, 16 de janeiro de 2026



## PROPOSTA COMERCIAL

NO-08838

Município de Votuporanga

A/c Marcos

Telefone

Rua Para, 3227

Votuporanga, SP, Brasil

CPF / CNPJ 46599809000182

Inscrição Estadual

### Item 1.0 - EQUIPAMENTO BRACO FLEX ROLL ON/OFF C/SC

#### Configuração

Item	Código	Produto	Descrição
1.0	A1 8859	EQUIPAMENTO BRACO FLEX ROLL ON/OFF C/SC	Equipamento Roll On Roll Off com Sobre Chassis, que proporciona maior segurança durante o basculamento; Capacidade de levantar de até 25Ton; Sistema hidráulico com capacidade de 160L; equipado com 8 travas de segurança sendo 1 pneumática; Bomba hidráulica; Sistema de segurança anti queda; Para choque alongável; Capacidade de transporte de contentores de 6,0m e 6,5m;
1.1	P 1120	COR PADRAO EQUIPAMENTO ROLL ON/OFF PRETO	Poliuretano SEMI-BRILHO
1.2	M 1141	COM TOMADA DE FORÇA MANUAL	Cambio manual. *Preço sujeito a alteração conforme modelo do caminhão e caixa de câmbio.* NÃO INCLUSO Parametrização eletrônica da caixa do caminhão.
1.3	6P 100953	CJ PARA-LAMA PLASTICO TRUCK C/PROTETOR	
1.4	M 100915	CJ CALCO DE MOLA C/ PARA-CHOQUE	
1.5	H 101564	CJ SUPT ESTEPE HORIZONTAL	Verificar se possui espaço
1.6	P 101591	CAIXA DE FERRAMENTA PADRAO	
1.7	B 101565	CJ BARRICA D'AGUA 25L C/SUPT	Com dosador de sabão
1.8	C 101566	CJ COMANDO ELETRICO NA CABINE	Controle com fio na cabine
1.9	T 100310	CJ TRAVESSA ENGATE REBOQUE	
1.10	S 1125	SEM CAMERA P/ACOPLAMENTO	
1.11	S 105456	SEM CJ HIDRAULICO P/EQUIPAMENTO ACOPLADO	tanque hidraulico de 65 litros
1.12	C 110366	EQUIPAMENTO INSTALADO NO CAMINHÃO	OBS: Para funcionamento do equipamento é necessário a realização da parametrização eletrônica da caixa do caminhão. A parametrização NÃO ESTÁ INCLUSA no orçamento.

**FILIAL PR - MIGRA EQUIPAMENTOS PARA MOVIMENTACAO LTDA**

CNPJ 25400600000259

R JOSE STABACH, 200 , BRCAO B, SERRINHA Contenda - PR

Brasil, 83.730-000 Tel. 41 3643-2280

www.migra.ind.br

Documento enviado para assinatura ao(s): MARCÁ O BRAZ.  
Para verificar a(s) assinatura(s), utilize o seu validador preferencial.  
e-CAM | PROCESSO ELETRÔNICO | <<<<>> DOCUMENTO OFICIAL <<<<>> DATA / HORA: 20/01/2026 14:17:13 | CÂMARA MUNICIPAL DE VOTUPORANGA/SP.  
CHAVE DE ACESSO: PROTM-566654-6Q8D6J-1Z7D0F | Para validar acesse nosso Portal em: <http://www.camara.votuporanga.sp.gov.br>.





Contenda, 16 de janeiro de 2026

Quantidade: 1.00

Finame: 3926761

ICMS\* %: 18.00

IPI\* %: 0.00

Valor Unitário:R\$ 190.742,51

Valor total:R\$ 190.742,51

Valor total + IPI:R\$ 190.742,51

#### Item 2.0 - ECO PONTO

#### Configuração

Item	Código	Produto	Descrição
2.0	109579	ECO PONTO	Fabricado com C6,0M, L2,10, H1,4M Laterais fabricadas com chapa SA E 1020 espessura 3,00mm; Fundo fabricado com chapa SA E 1020 espessura 3,00mm; Divisórias internas fabricadas com chapa SA E 1020 espessura 3,00mm; Divisória para cada tampa, podendo separar até seis tipos de resíduos; Porta traseira bipartida (duas folhas); Portas internas bipartida, com trava e abertura por externa; Sem vedação interna; Com rodas; Com teto; Com 6 tampas de acesso superior; Pintura em tinta Sintética em uma cor sólida indicada pelo cliente; Possibilidade de por logotipo.;
2.1	102627 EP	COM LOGOTIPO	
2.2	G 102617 CC	PINTURA SINTETICA CINZA MASSEY FERGUSON	CÓD. 06779
2.3	ECOPTO DV	DIVISÕES - CORES E TEXTOS PADRÃO	

Quantidade: 10.00

Finame: 3990785

ICMS\* %: 18.00

IPI\* %: 0.00

Valor Unitário:R\$ 83.620,53

Valor total:R\$ 836.205,30

Valor total + IPI:R\$ 836.205,30

**FILIAL PR - MIGRA EQUIPAMENTOS PARA MOVIMENTACAO LTDA**

CNPJ 25400600000259

R JOSE STABACH, 200 , BRCAO B, SERRINHA Contenda - PR

Brasil, 83.730-000 Tel. 41 3643-2280

www.migra.ind.br

Documento enviado para assinatura ao(s): MARCÁ O BRAZ.  
Para verificar a(s) assinatura(s), utilize o seu validador preferencial.  
e-CAM | PROCESSO ELETRÔNICO | <<<>>DOCUMENTO OFICIAL<<<>> DATA / HORA: 20/01/2026 14:17:13 | CÂ MARA MUNICIPAL DE VOTUPORANGA/SP.  
CHAVE DE ACESSO: PROTM-566654-6Q8D6J-1Z7D0F | Para validar acesse nosso Portal em: <http://www.camarayvotuporanga.sp.gov.br>.





Contenda, 16 de janeiro de 2026

\*Diferença de imposto interestadual, caso haja, não está incluso no preço, e será de responsabilidade do cliente.

Tipo de Contribuinte: Pessoa Jurídica Não Contribuinte

Estado Origem: PR

Estado Destino: SP

O Valor total informado está considerando informações tributárias conforme descrito na cotação.

Qualquer alteração de dados anula os valores informados nesta cotação. Desta forma, é necessário conferência das informações.

### Condições gerais

Previsão de entrega	
Validade da proposta	21/01/2026
Frete	Por conta do cliente

Valor Total	R\$ 1.026.947,81
Forma de pagamento	Depósito

Forma de pagamento sujeita a aprovação de crédito. Esta proposta comercial não inclui taxas provenientes de linhas de crédito ou financiamento bancário, ficando as mesmas por conta e responsabilidade do contratante.

### Garantia

Garantia de 6 (seis) meses contra defeitos de fabricação.

Assistência técnica prestada na unidade Matriz – Farroupilha / RS.

**Marcos**  
**Município de Votuporanga**

**João Neis**  
**Consultor Comercial**  
**(54) 3261-7203**  
**pecas@migra.ind.br**

**FILIAL PR - MIGRA EQUIPAMENTOS PARA MOVIMENTACAO LTDA**

CNPJ 25400600000259

R JOSE STABACH, 200 , BRCAO B, SERRINHA Contenda - PR

Brasil, 83.730-000 Tel. 41 3643-2280

www.migra.ind.br

Documento enviado para assinatura ao(s): MARCÁ O BRAZ.  
Para verificar a(s) assinatura(s), utilize o seu validador preferencial.  
e-CAM | PROCESSO ELETRÔNICO | <<<<>>DOCUMENTO OFICIAL<<<<>> DATA / HORA: 20/01/2026 14:17:13 | CÂ MARA MUNICIPAL DE VOTUPORANGA/SP.  
CHAVE DE ACESSO: PROTM-566654-6Q8D6J-1Z7D0F | Para validar acesse nosso Portal em: <http://www.camarayvotuporanga.sp.gov.br>.



# Braço Flex

Roll On Roll Off

## 25 Ton

Para caçambas de  
6,0m e 6,5m



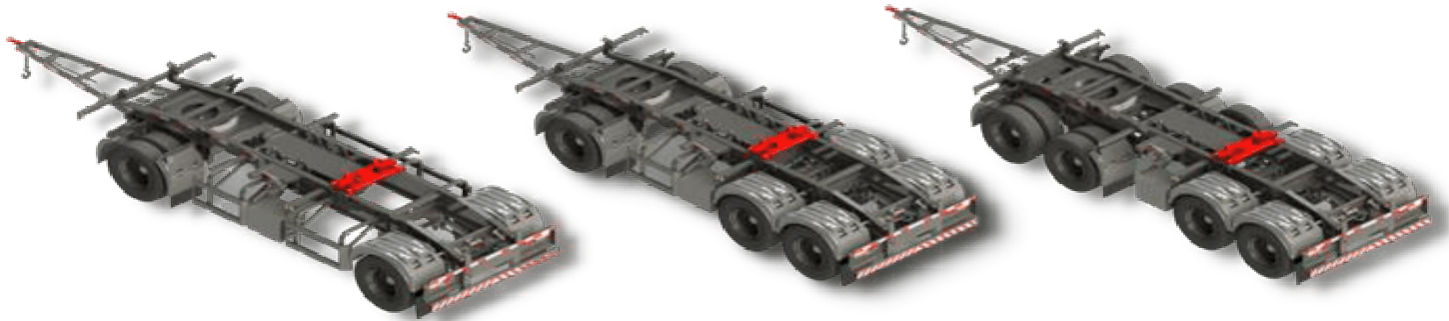
Assista ao vídeo



Assista ao vídeo

# Reboque Flex

Roll On Roll Off



# Semi Reboque Flex

Roll On Roll Off



Assista ao vídeo



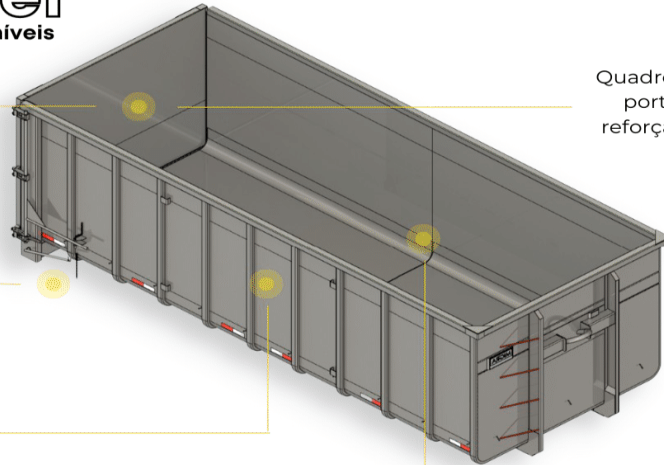
Documento enviado para assinatura ao(s): MARCÁ O BRAZ.  
Para verificar a(s) assinatura(s), utilize o seu validador preferencial.  
e-CAM | PROCESSO ELETRÔNICO | <<<<>>DOCUMENTO OFICIAL<<<>> DATA / HORA: 20/01/2026 14:17:13 | CÂ MARA MUNICIPAL DE VOTUPORANGA/SP.  
CHAVE DE ACESSO: PROT-566654-6Q8D6J-1Z7D0F | Para validar acesse nosso Portal em: <http://www.camarayotuporanga.sp.gov.br>.



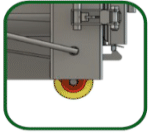
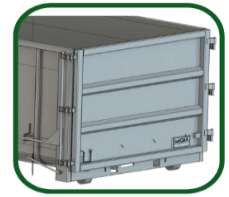
# Configurável

Conheça todos os acessórios disponíveis

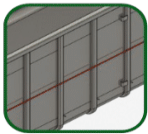
PORTAS INTEIRAS



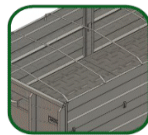
Quadro da porta reforçado



OPCIONAL:  
Rodas Traseiras



OPCIONAL:  
Barra para  
Fixação de Lona



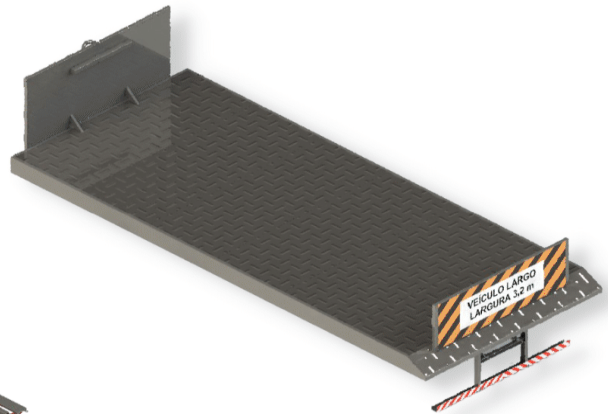
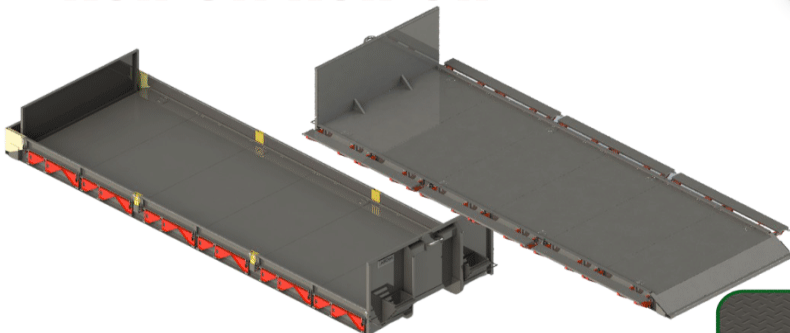
Arcos de Lona

## Contentor Flex

Roll On Roll Off

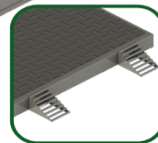
## Contentor Base tipo Plataforma

Roll On Roll Off



Assista ao vídeo

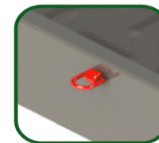
ALONGÁVEL



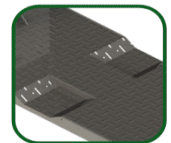
OPCIONAL:  
Rampas de Acesso



OPCIONAL:  
Gancho para  
Máquinas



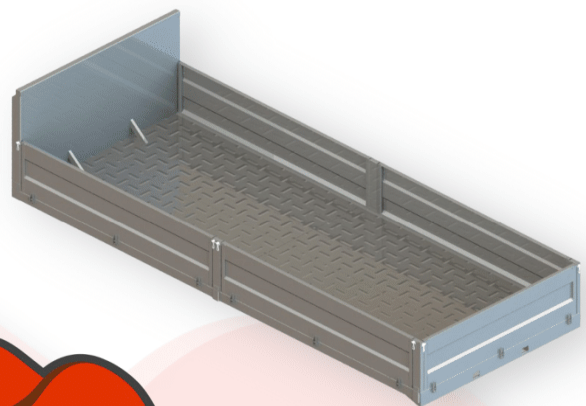
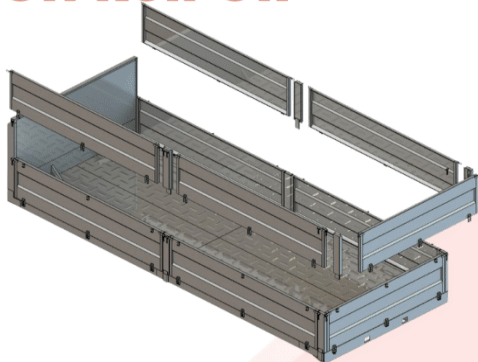
OPCIONAL:  
Olhal Lateral



OPCIONAL:  
Rebaixe para Roda  
de Máquina

## Contentor Aberto com Tampas

Roll On Roll Off



Assista ao vídeo

SOBRE TAMPAS



Documento enviado para assinatura ao(s): MARCÁ O BRAZ.  
Para verificar a(s) assinatura(s), utilize o seu validador preferencial.  
e-CAM | PROCESSO ELETRÔNICO | <<<>>DOCUMENTO OFICIAL<<<>> DATA / HORA: 20/01/2026 14:17:13 | CÂ MARA MUNICIPAL DE VOTUPORANGA/SP.  
CHAVE DE ACESSO: PROTM-566654-6Q8D6J-1Z7D0F | Para validar acesse nosso Portal em: <http://www.camaravotuporanga.sp.gov.br>.

